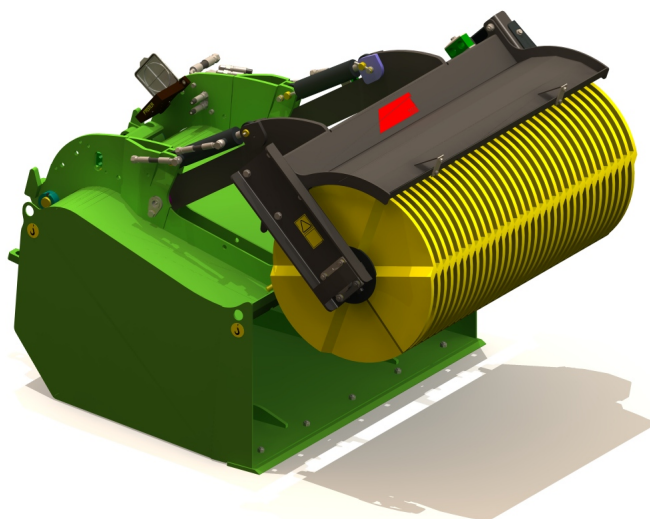


AVANT®

Podręcznik operatora narzędzi



Łyżka ze szczotką obrotową

Numer produktu

Łyżka ze szczotką obrotową 1100 mm

A35945

Łyżka ze szczotką obrotową 1100 mm z systemem zraszania wodą

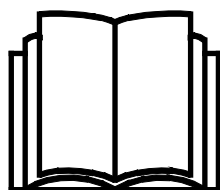
A36023

Łyżka ze szczotką obrotową 1500 mm

A35689

Łyżka ze szczotką obrotową 1500 mm z systemem zraszania wodą

A36024



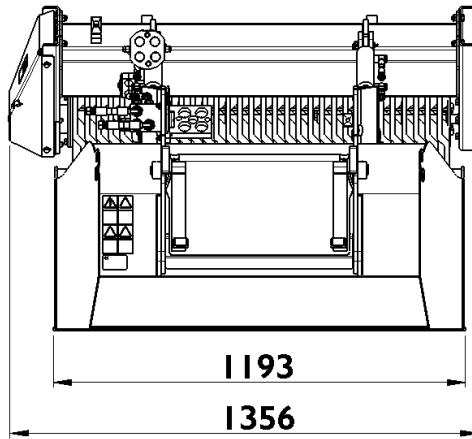
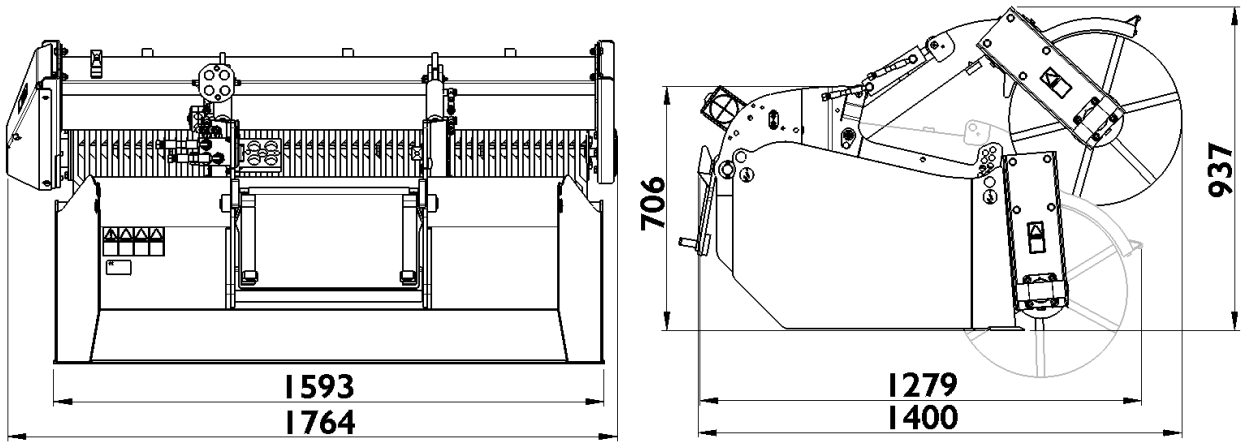
Prosimy przeczytać uważnie niniejszą instrukcję przed użyciem sprzętu i stosować się do niej.

Zachować niniejszą instrukcję do późniejszego wykorzystania.

Manufacturer:

AVANT®
AVANT TECNO OY
 e-mail: sales@avanttecno.com

Ylötie I
 33470 YLÖJÄRVI
 FINLAND
 Tel. +358 3 347 8800
 Fax +358 3 348 5511



SPIS TREŚCI

1. PRZEDMOWA	4
2. UŻYCIĘ ZGODNE Z PRZEZNACZENIEM	5
3. ZASADY BEZPIECZEŃSTWA	6
4. SPECYFIKACJA TECHNICZNA	10
4.1 Nalepki bezpieczeństwa i podstawowe elementy narzędzia.....	10
5. MONTAŻ PRZYSTAWKI	13
5.1 Podłączanie i odłączanie przewodów hydraulicznych	14
5.2 Złącze elektryczne	16
5.2.1 Aby podłączyć wiązkę elektryczną przystawki do ładowarki	16
6. UŻYWANIE SZCZOTKI	18
6.1 Lista kontrolna przed użyciem	19
6.2 Obsługa szczotki.....	20
6.2.1 Sworznie wsporcze pozycji szczotki.....	21
6.2.2 Opróżnianie pojemnika zbierającego	22
6.3 System zraszania wodą.....	22
6.3.1 Montaż systemu zraszania wodą	23
6.4 Pozycja transportowa.....	24
6.5 Przechowywanie przystawki.....	25
7. KONSERWACJA I SERWIS	26
7.1 Kontrola elementów hydraulicznych	26
7.2 Czyszczenie i smarowanie.....	27
7.3 Szczotka	27
7.4 Płyta krawędziowa łyżki	28
8. WARUNKI GWARANCJI	29


I. Przedmowa

Firma Avant Tecno Oy pragnie podziękować za zakup tego narzędzia do ładowarki Avant. Zostało ono zaprojektowane i wykonane w oparciu o nasze wieloletnie doświadczenie w zakresie rozwoju produktów i produkcji. Zapoznając się z treścią niniejszego podręcznika i przestrzegając zawartych w nim instrukcji, użytkownik zapewnia sobie własne bezpieczeństwo oraz niezawodne działanie i długi okres eksploatacji wyposażenia. Przed przystąpieniem do użytkowania lub konserwacji wyposażenia należy uważnie przeczytać niniejszą instrukcję.

Celem niniejszego podręcznika jest ułatwienie:

- obsługi wyposażenia w bezpieczny i efektywny sposób
- przestrzegania i unikania niebezpiecznych sytuacji
- utrzymania wyposażenia w nie naruszonym stanie i zapewnienie długiego okresu eksploatacji

W niniejszym podręczniku zastosowano poniższe symbole ostrzegawcze, wskazujące na czynniki, które należy uwzględnić, aby zredukować ryzyko obrażeń ciała lub szkód materialnych:

	OSTRZEŻENIE:
	<p>Ten symbol bezpieczeństwa oznacza ważne informacje dotyczące bezpieczeństwa zamieszczone w niniejszym podręczniku. Ostrzega on o bezpośrednim zagrożeniu, które może spowodować poważne obrażenia ciała.</p> <p>Należy dokładnie przeczytać komunikat dołączony do symbolu i upewnić się, że pozostali operatorzy również zapoznali się z ostrzeżeniami, ponieważ zagrożone jest bezpieczeństwo osobiste.</p>

NOTYFIKACJA

To słowo ostrzegawcze wskazuje informacje dotyczące prawidłowej eksploatacji i konserwacji urządzenia.

Niezastosowanie się do instrukcji towarzyszących temu symbolowi może doprowadzić do uszkodzenia urządzenia lub innych szkód rzeczowych.

Dzięki tym instrukcjom nawet niedoświadczony użytkownik może bezpiecznie korzystać z narzędzia i ładowarki. Niniejszy podręcznik zawiera również ważne instrukcje przeznaczone dla doświadczonych operatorów AVANT. Należy upewnić się, że wszystkie osoby obsługujące ładowarkę otrzymały przed jej użyciem odpowiednie wskazówki i zapoznały się z podręcznikiem obsługi ładowarki, każdego używanego narzędzia oraz wszystkimi instrukcjami bezpieczeństwa. Używanie urządzenia do jakichkolwiek innych celów i w jakikolwiek inny sposób niż podano w niniejszym podręczniku jest zabronione. Podręcznik należy przechowywać w pobliżu miejsca pracy przez cały okres eksploatacji urządzenia. W przypadku sprzedaży lub przekazania urządzenia niniejszy podręcznik należy przekazać nowemu właścicielowi. W razie utraty lub zniszczenia podręcznika prosimy o zwrócenie się o nowy egzemplarz do swojego przedstawiciela Avant lub producenta. Z powodu ciągłego udoskonalania produktów niektóre szczegóły podane w podręczniku mogą różnić się od posiadanego urządzenia. Niniejszy podręcznik stanowi tłumaczenie oryginalnej instrukcji w języku angielskim.

Oprócz instrukcji bezpieczeństwa zawartych w podręczniku, należy również przestrzegać instrukcji BHP, lokalnego prawa i innych przepisów dotyczących eksploatacji sprzętu. Należy szczególnie przestrzegać przepisów dotyczących używania wyposażenia na drogach publicznych. Zastrzegamy sobie prawo do zmiany treści niniejszego podręcznika bez powiadomienia.

2. Użycie zgodne z przeznaczeniem

Łyżki ze szczotką obrotową AVANT nadają się do użytku z wielofunkcyjnymi ładowarkami AVANT wymienionymi w Tabeli 1. Łyżka ze szczotką obrotową jest doskonałym wyborem do usuwania piasku, żwiru piaszczystego lub innych drobnych śmieci z większych placów, ulic lub innych równych i twardych powierzchni. Przystawka ta dobrze sprawdza się także w zastosowaniach profesjonalnych. Mocna szczotka zgarniająca usunie materiał z powierzchni za jednym przejściem, pozostawiając powierzchnię całkowicie czystą. Kolektor zbierający w kształcie łyżki z dużym otworem i silną szczotką obrotową ułatwia zbieranie większych zanieczyszczeń praktycznie z każdej powierzchni, co nie jest możliwe w przypadku innych szczotek zbierających. Aby zredukować pylenie podczas pracy, jako opcja dostępny jest system zraszania. Dodatkowo, system zraszania może być łatwo zainstalowany na późniejszym etapie, po zakupie szczotki z łyżką.

Szczotka o wysokiej mocy znajduje się z przodu przystawki, zapewniając doskonałą widoczność narzędzia. Szczotka powinna obracać się w lewo, patrząc od lewej strony urządzenia. Najlepsze efekty uzyskuje się podczas cofania ładowarką, utrzymując krawędź łyżki na podłożu. Krawędź łyżki wykonana jest ze specjalnej stali odpornej na zużycie, którą można wymieniać. Szczotka obracana jest bezpośrednio przez silnik hydrauliczny. Szczotka jest unoszona siłownikami hydraulicznymi, umożliwiając opróżnienie kolektora z fotela operatora, podobnie jak w przypadku łyżki uniwersalnej. Łyżka ze szczotką obrotową może być w pełni wykorzystywana bez konieczności korzystania z opcji lub modyfikacji ładowarki; w niektórych modelach zaleca się korzystanie z dodatkowych obciążników. Ze względu na emisję spalin wszystkie ładowarki są przeznaczone do użytku na zewnątrz pomieszczeń lub w dobrze wentylowanych pomieszczeniach. Szczotkę można obsługiwać wyłącznie za pomocą elementów sterowniczych ładowarki przy zajętej pozycji operatora siedzącego. Do oczyszczania dużych placów i dróg zalecamy szczotkę zbierającą Avant.

Łyżka ze szczotką obrotową nie jest przeznaczona do użytku innego niż określony w niniejszej instrukcji i przystawka ta nie może być używana do celów innych niż zamierzone.

Narzędzie zostało zaprojektowane w taki, aby wymagana była jak najmniejsza konserwacja. Operator może przeprowadzać regularną konserwację. Operator nie może wykonywać żadnych napraw, a wymagane naprawy i konserwacje należy zlecić profesjonalistom je wykonującym. Wszystkie czynności konserwacyjne muszą być wykonane z użyciem odpowiedniego sprzętu zabezpieczającego. Części zamienne muszą spełniać oryginalne specyfikacje, co może zapewniać stosowanie tylko oryginalnych części zamiennych. Dostępny może być oddzielny katalog części zamiennych - prosimy o kontakt ze sprzedawcą Avant.

Należy zapoznać się z zamieszczonymi w podręczniku instrukcjami dotyczącymi serwisu i konserwacji. W przypadku dodatkowych pytań w sprawie obsługi lub konserwacji wyposażenia lub gdy potrzebne są części zamienne albo usługi serwisowe, prosimy o kontakt ze sprzedawcą AVANT.

Tabela 1 - Łyżka ze szczotką obrotową - Zgodność z ładowarkami Avant

Model	220 225 225LPG	313S 320S	420 423	520 523 R20 525LPG	R28 528 530	630 R35 635 640	745 750 755i 760i	e5 e6
A35945	-	(•)	•	•	•	•	•	(•)
A36023	-	(•)	•	•	•	•	•	(•)
A35689	-	-	-	(•)	•	•	•	-
A36024	-	-	-	(•)	•	•	•	-

Zalecane jest stosowanie narzędzia wyłącznie z ładowarkami oznaczonymi symbolem • w Tabeli 1. W przypadku stosowania z modelami oznaczonymi symbolem (•) pełna wydajność może nie zostać uzyskana. Wymagane może być zastosowanie dodatkowych przeciwcieżarów. W celu uzyskania informacji na temat zgodności z modelem, który nie został wskazany w tabeli, prosimy o kontakt z przedstawicielem Avant.

3. Zasady bezpieczeństwa

Należy pamiętać, że bezpieczeństwo jest wynikiem kilku czynników. Ładowarka z zamocowanym narzędziem to potężna kombinacja, a jej niewłaściwa lub nieostrożna obsługa lub konserwacja może spowodować poważne obrażenia ciała lub szkody materialne. W związku z tym, przed rozpoczęciem pracy wszyscy operatorzy muszą dokładnie zapoznać się ze sposobem prawidłowego użytkowania oraz z treścią podręcznika operatora zarówno ładowarki jak i narzędzia. Nie używać narzędzia do czasu uzyskania pełnej znajomości sposobu jego działania i związanych z tym zagrożeń.



NIEBEZPIECZEŃSTWO

Niewłaściwe lub nieostrożne użytkowanie albo użycie narzędzia, które jest w złym stanie może spowodować ryzyko poważnych obrażeń ciała. Należy zapoznać się z elementami sterowania pracą ładowarki, procedurą prawidłowego podłączania oraz prawidłowym i bezpiecznym sposobem obsługi narzędzia. W szczególności należy nauczyć się bezpiecznego zatrzymywania urządzenia. Należy dokładnie zapoznać się ze wszystkimi środkami ostrożności.

Przed przystąpieniem do obsługi narzędzia należy dokładnie przeczytać wszystkie instrukcje bezpieczeństwa



OSTRZEŻENIE

- Podczas doczepiania przystawki do ładowarki **należy upewnić się, że sworznie blokujące płyty szybkiego montażu znajdują się w położeniu dolnym i że przystawka jest prawidłowo doczepiona do ładowarki.** Nie wolno podnosić ani przesuwając przystawki, która nie została zamocowana.
- Przystawka jest przeznaczona do użytkowania przez jednego operatora w danym momencie. Nie dopuszczać do przebywania innych osób w pobliżu strefy pracy urządzenia.
- Przystawkę należy zawsze transportować w najniższym możliwym położeniu, tak aby środek ciężkości znajdował się nisko. Podczas jazdy wysięgnik teleskopowy powinien być schowany.
- **Ryzyko obrażeń spowodowanych otarciami, tarciami, zaplątaniem – Nie zbliżać się do pracującej szczotki.** Nie wolno opuszczać fotela operatora w trakcie pracy szczotki lub gdy dźwignia sterowania hydrauliki roboczej ładowarki jest zablokowana w położeniu pracy. Szczotka posiada napęd hydrauliczny i ma dużą siłę oraz bardzo wysoki moment obrotowy. Należy zawsze zachować bezpieczną odległość co najmniej 2 metrów od pracującej szczotki. Nie zbliżać kończyn do ruchomych części. Włosie szczotki może powodować urazy skóry nawet przy lekkim kontakcie z jakąkolwiek częścią ciała.
- Uważać na ryzyko wplątania i poważne zagrożenia oraz możliwość wyrzucania śmieci przez szczotkę.
- **Ryzyko zmiążdżenia ciała przez narzędzie lub wysięgnik ładowarki - Przed opuszczeniem fotela kierowcy narzędzie należy zawsze opuścić opierając je pewnie na ziemi.** Podczas konserwacji i inspekcji upewnić się, że narzędzie jest prawidłowo podparte. Nie opuszczać fotela kierowcy, gdy wysięgnik ładowarki jest podniesiony. Przechodzenie pod uniesionym narzędziem lub wysięgnikiem ładowarki jest niebezpieczne, ponieważ wysięgnik może opaść z powodu utraty stabilności, usterki mechanicznej lub użycia przyrządów sterowniczych ładowarki przez inną osobę.
- Należy uważać na niebezpieczeństwo zmiążdżenia przez ruchomy wał szczotki; szczotkę należy zawsze całkowicie opuścić lub użyć odpowiednich wsporników, jeśli konieczna jest obsługa szczotki w pozycji podniesionej.



OSTRZEŻENIE

- Nie wychylać szczotki zbyt do góry. Szczotka jest zawieszona na zawiasach w sposób umożliwiający jej podążanie za ukształtowaniem terenu. Przy nadmiernym nachyleniu, szczotka może przechylić się na wysięgniku ładowarki i może niebezpiecznie zbliżyć się do strefy pracy operatora. Zawsze utrzymywać szczotkę możliwie nisko nad podłożem.
- Należy pamiętać, że szczotka może wyrzucać materiał lub przedmioty z dużą prędkością. Nie obsługiwać urządzenia bez założonej pokrywy szczotki.
- Przed każdym czyszczeniem, konserwacją lub regulacją, wyłącz ładowarkę i umieść przystawkę w bezpiecznym położeniu, jak pokazano w Procedurze bezpiecznego zatrzymywania.
- Należy zwracać uwagę na otoczenie oraz wszystkie inne osoby i maszyny poruszające się w pobliżu. Należy zwracać uwagę na ukształtowanie terenu i inne zagrożenia, takie jak gałęzie i drzewa, które mogą sięgać do miejsca, w którym znajduje się kierowca, luźne kamienie i śliskie nawierzchnie.
- Używać tylko narzędzi w dobrym stanie. Należy regularnie dokładnie sprawdzać narzędzia. Nie wolno modyfikować narzędzi w sposób zagrażający jego bezpieczeństwu. Surowo zabrania się wiercenia otworów w narzędziach i spawania lub mocowania w inny sposób haków i innych elementów.
- Narzędzie powinno być używane tylko zgodnie z jego przeznaczeniem. Inne użycie może stwarzać niepotrzebnie zagrożenie bezpieczeństwa i spowodować uszkodzenie wyposażenia.
- Upewnić się, że ładowarka jest wyposażona w niezbędne elementy zabezpieczające oraz że są one sprawne. Konieczne jest stosowanie pasa bezpieczeństwa. W przypadku występowania szczególnych zagrożeń w miejscu pracy należy stosować odpowiedni sprzęt ochronny.
- Należy również przeczytać instrukcje bezpieczeństwa i prawidłowej obsługi ładowarki zamieszczone w podręczniku operatora ładowarki.



OSTRZEŻENIE

Niebezpieczeństwo wyrzucania przedmiotów - Osoby postronne nie powinny znajdować się w pobliżu. Należy pamiętać, że narzędzie może wyrzucać kamienie, żwir lub inne zbierane przedmioty z dużą prędkością. Należy zawsze zachować bezpieczną odległość co najmniej 2 metrów od innych osób.





OSTRZEŻENIE

Ryzyko przewrócenia się - Unikać przeciążenia.

Ładowarka może się przewrócić podczas przenoszenia zbyt ciężkich ładunków lub z powodu dynamicznych ruchów spowodowanych jazdą i transportem ciężkiego ładunku. Nie wysuwać wysięgnika teleskopowego, gdy ciężar ładunku zbliża się do granicznej wartości nośności ładowarki lub gdy wysięgnik ładowarki znajduje się w pozycji poziomej. W przypadku zauważenia, że tylne koła ładowarki zaraz uniosą się nad ziemią lub w przypadku sygnalizacji przez wskaźnik ładowarki (jeśli znajduje się na wyposażeniu):

- Spokojnie opuścić ładunek i wsunąć wysięgnik teleskopowy
- Unikać gwałtownych zmian prędkości lub kierunku, gdy ładunek jest podniesiony
- W razie potrzeby należy zastosować dodatkowe przeciwcieżary



OSTRZEŻENIE

Niebezpieczeństwo zaplątania - Nie nosić luźnej odzieży podczas pracy.

Nie nosić luźnej odzieży, długich szalików, biżuterii ani żadnych innych przedmiotów, które mogą być wciągnięte przez obracające się części podczas obsługi narzędzia. W razie potrzeby należy zakładać czapkę, aby nie dopuścić do wciągnięcia długich włosów przez obracające się części.



OSTRZEŻENIE

Ryzyko zmiążdżenia - Nie wolno dopuszczać, aby pod

podniesionym ładunkiem lub wysięgnikiem ładowarki znajdowały się jakiegokolwiek osoby. Należy pamiętać, że wysięgnik ładowarki może opaść lub przechylić się, nawet jeśli silnik jest wyłączony (niebezpieczeństwo zmiążdżenia). Ładowarka nie jest przeznaczona do długotrwałego przetrzymywania podniesionego ładunku. Przed opuszczeniem fotela kierowcy narzędzie należy zawsze ustawić w bezpiecznym położeniu.



Należy pamiętać o stosowaniu odpowiedniego sprzętu ochronnego:

- Poziom hałas na fotelu kierowcy może przekraczać 85 dB(A), w zależności od modelu ładowarki i cyklu pracy. Długotrwałe narażenie na silny hałas może spowodować uszkodzenie słuchu. Podczas pracy w ładowarce należy stosować ochronę słuchu.



- Stosować rękawice ochronne.



- Podczas pracy przy ładowarce należy stosować obuwie ochronne.



- Podczas pracy przy elementach hydraulicznych należy stosować okulary ochronne.



- Podczas pracy w środowisku zapyłonym należy stosować respirator-maskę.

Bezpieczne zatrzymanie narzędzia przed zbliżeniem się do niego:**OSTRZEŻENIE**

Przed opuszczeniem fotela kierowcy narzędzie należy zawsze zatrzymać zgodnie z procedurą bezpiecznego zatrzymania. Procedura bezpiecznego zatrzymania zapobiega wszelkim przypadkowym ruchom narzędzia. Należy pamiętać, że wysięgnik ładowarki może opaść, nawet gdy silnik jest wyłączony. Procedura bezpiecznego zatrzymania:

- Opuścić wysięgnik i narzędzie na ziemię.
- Wyłączyć silnik ładowarki i zaciągnąć hamulec postojowy.
- Zwolnić ciśnienie resztkowe w układzie hydraulicznym; przestawić kilkakrotnie wszystkie dźwignie sterowania hydraulicznego w skrajne położenia.
- Uniemożliwić uruchomienie maszyny, wyjąć kluczyk zapłonu.

4. Specyfikacja techniczna

Tabela 2 - Łyżka ze szczotką obrotową - Specyfikacje

Numer produktu	A35945	A36023	A35689	A36024
Szerokość robocza:	1100 mm		1500 mm	
Szerokość całkowita:	1356 mm		1764 mm	
System zraszania wodą:	Opcja A35956	jako standard	Opcja A35807	jako standard
Waga, bez systemu zraszania wodą	266 kg		305 kg	
	system zraszania wodą 17 kg		system zraszania wodą 19 kg	
Pojemność zasobnika:	370 l		500 l	
Typ szczotki:	500 mm, 32 nylonowe szczotki tarczowe 64660		500 mm, 44 nylonowe szczotki tarczowe 64660	
Zalecany przepływ oleju hydraulicznego:	20-35 l/min		25-40 l/min	
Maksymalny przepływ i ciśnienie oleju hydraulicznego:	50 l/min, 22,5 MPa (225 barów)		60 l/min, 22,5 MPa (225 barów)	
Kompatybilna ładowarka AVANT:	Patrz Tabela 1			

4.1 Nalepki bezpieczeństwa i podstawowe elementy narzędzia

Poniżej wymieniono nalepki i oznaczenia znajdujące się na narzędziu. Nalepki i oznaczenia muszą być widoczne a urządzeniu. Wszystkie niewyraźne lub brakujące nalepki należy wymienić na nowe. Nowe nalepki są dostępne u sprzedawcy lub za pośrednictwem punktów, których dane kontaktowe zostały podane na okładce.



OSTRZEŻENIE

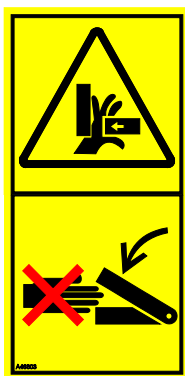
Upewnić się, czy wszystkie nalepki ostrzegawcze są czytelne. Nalepki ostrzegawcze zawierają ważne informacje dotyczące bezpieczeństwa oraz pomagają zidentyfikować i pamiętać o zagrożeniach związanych z urządzeniem. Uszkodzone lub brakujące nalepki ostrzegawcze należy wymienić na nowe.



A46771



A46772





A46803



A46799



A46806

 Avant Tecno Oy Ylötie 1 FIN-33470 YLÖJÄRVI	
TYPE	No.
	kg
	l/min
Max	l/min, MPa (bar)
2018	Made in EU
www.avanttecno.com 	

Tabliczka znamionowa narzędzia

Aby nałożyć nową nalepkę: Dokładnie oczyścić powierzchnię, aby usunąć cały smar. Pozostawić do całkowitego wyschnięcia. Zerwać folię zabezpieczającą z nalepki i mocno ją docisnąć. Uważać, aby nie dotknąć warstwy kleju na nalepce.

Tabela 3 - Położenie nalepek i komunikaty ostrzegawcze

Nalepka	Komunikat ostrzegawczy
1 A46771	Niebezpieczeństwo niewłaściwego użycia - Przed użyciem przeczytać instrukcje.
2 A46772	Niebezpieczeństwo zmiążdżenia - Nie przechodzić pod uniesionym narzędziem; trzymać się z dala od uniesionego urządzenia.
3 A46803	Niebezpieczeństwo zmiążdżenia i obciążenia - Pływający uchwyt narzędzia. Nie zbliżać się do ruchomych części.
4 A46799	Należy pamiętać o wyrzucanych materiałach i przedmiotach; zachować bezpieczną odległość od wyposażenia (przynajmniej 2).
5 A46806	Niebezpieczeństwo zaplątania; nie zbliżać się do ruchomych części, nie pozostawiać pracującego sprzętu bez nadzoru. Obsługiwać narzędzie tylko z fotela kierowcy. Należy także uważać na niebezpieczeństwo wplątania odzieży, biżuterii i włosów.
6 A418386 / A418387	Tabliczka znamionowa narzędzia

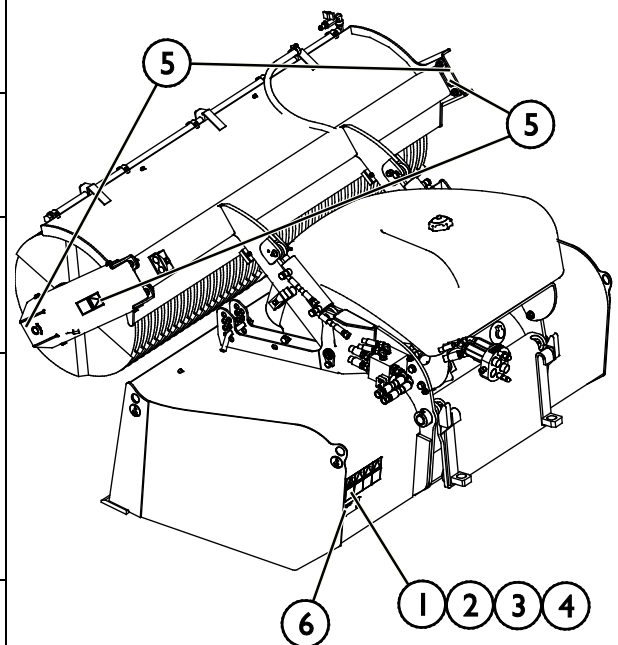
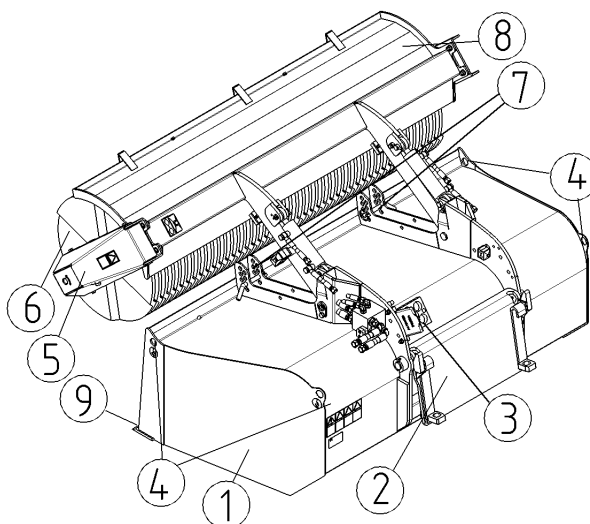


Tabela 4 - Łyżka ze szczotką obrotową - Główne elementy

1	Rama łyżki ze skrzynią kolektora
2	Płyta szybkiego montażu, pływająca
3	Uchwyt do parkowania wielozłącza
4	Punkty podnoszenia, 4 szt.
5	Boczna osłona, silnik hydrauliczny
6	Tarcze szczotki
7	Wsporniki do regulacji pozycji wysokości szczotki
9	Pokrywa ochronna szczotki



5. Montaż przystawki

Podczepianie narzędzia do ładowarki odbywa się w łatwy i szybki sposób, ale musi być wykonane z zachowaniem ostrożności. Narzędzie mocuje się do wysięgnika ładowarki przy użyciu płyty narzędziowej umieszczonej na wysięgniku ładowarki i jej odpowiednika znajdującego się na narzędziu.

Jeżeli narzędzie nie zostanie zamocowane do ładowarki, może się od niej odłączyć powodując niebezpieczne sytuacje. Nie wolno poruszać się ładowarką ani podnosić wysięgnika, jeśli narzędzie nie zostało zamocowane. Aby zapobiec niebezpiecznym sytuacjom, należy zawsze przestrzegać opisanej niżej procedury podłączania. Należy także pamiętać o instrukcjach bezpieczeństwa zamieszczonych w niniejszym podręczniku. Montowanie narzędzia do ładowarki przebiega w następujący sposób:

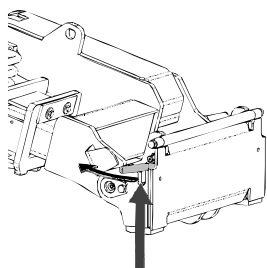


OSTRZEŻENIE

Ryzyko zmiążdżenia - Upewnić się, że niezamocowane narzędzie nie przesunie się ani nie spadnie. Nie przebywać na obszarze pomiędzy narzędziem a ładowarką. Narzędzie należy montować wyłącznie na płaskiej powierzchni.

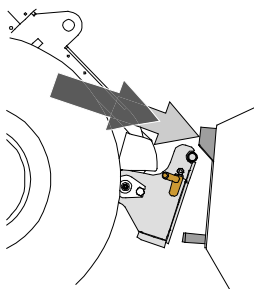
Nie wolno przemieszczać ani podnosić narzędzia, które nie zostało zamocowane.

System szybkozłącza Avant:



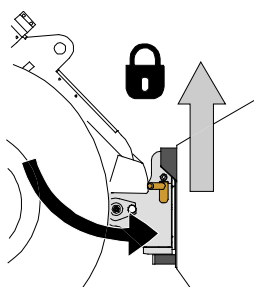
Krok 1:

- Podnieść kołki ustalające płyty narzędziowej i obrócić je do tyłu, tak aby weszły w szczeliny i zostały zablokowane w górnym położeniu.
- Jeżeli ładowarka jest wyposażona w hydrauliczny układ mocowania narzędzi - patrz odpowiednia instrukcja systemu mocowania.
- Upewnić się, że przewody hydrauliczne i wiązki przewodów elektrycznych nie będą przeszkadzać podczas instalacji.



Krok 2:

- Obrócić hydraulicznie płytę narzędziową ukośnie do kierunku jazdy do przodu.
- Podjechać ładowarką do narzędzia. Jeśli ładowarka jest wyposażona w wysięgnik teleskopowy, można z niego skorzystać.
- Ustawić górne kołki płyty narzędziowej ładowarki tak, aby znalazły się pod odpowiednimi wspornikami narzędzia.



Krok 3:

- Lekko podnieść wysięgnik - przesunąć dźwignię sterowania wysięgnikiem do tyłu, aby podnieść narzędzie z ziemi.
- Obrócić dźwignię sterowania wysięgnikiem w lewo, aby obrócić dolną część płyty narzędziowej w kierunku narzędzia.
- Zamocować ręcznie kołki ustalające lub załączyć blokadę hydrauliczną.
- **Należy zawsze sprawdzić zamocowanie obu kołków ustalających.**

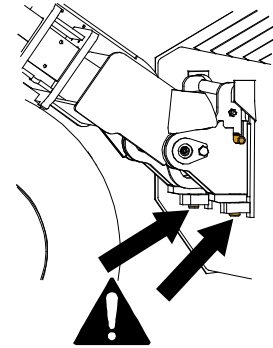

OSTRZEŻENIE

Ryzyko zmiążdżenia - Unikać przewracania się narzędzia. Nadmierne przechylenie lub podniesienie niezamocowanego narzędzia zwiększa ryzyko przewrócenia się narzędzia. Nie używać automatycznej blokady kołków ustalających, gdy narzędzie jest uniesione więcej niż metr nad ziemią. Jeśli kołki ustalające nie wrócą do normalnego położenia przy przechylaniu, nie przechylać ani nie podnosić więcej narzędzia. Opuścić narzędzie na ziemię i zamocować ręcznie.


OSTRZEŻENIE

Ryzyko spadających przedmiotów - Zapobieganie spadaniu narzędzia.

Narzędzie, które nie zostało całkowicie zamocowane do ładowarki może spaść na wysięgnik lub w kierunku operatora albo spaść od ładowarkę podczas jazdy, powodując utratę kontroli nad ładowarką. Nie wolno przemieszczać ani podnosić narzędzia, które nie zostało zamocowane. Przed przesunięciem lub podniesieniem narzędzia należy upewnić się, że kołki ustalające znajdują się w położeniu dolnym i przeszły przez elementy mocowania narzędzia po obu stronach.


OSTRZEŻENIE

Upewnić się, że przystawka nadaje się do użycia wraz z ładowarką. Oprócz sprawdzenia zgodności przystawki pod względem mechanicznym, należy również zapewnić stabilność ładowarki, możliwe przeciążenie przystawki i zgodność układu sterowania ładowarki. W przypadku zastosowania modelu narzędzia, który nie jest dostosowany do użytku z daną ładowarką istnieje ryzyko wywrócenia, uszkodzenia narzędzia z powodu przeciążenia oraz ryzyko związane z niekontrolowanymi ruchami narzędzia i jego elementów. Jeżeli dana ładowarka nie znajduje się na liście w Tabeli 1 na stronie , przed użyciem przystawki należy skonsultować się z dealerem Avant.

5.1 Podłączanie i odłączanie przewodów hydraulicznych

W ładowarkach Avant przewody hydrauliczne są połączone przy użyciu systemu wielozłączy. Aby dokonać wymiany konwencjonalnych szybkozłączy na system wielozłączy w przypadku ładowarki z serii Avant 300-700 prosimy o kontakt ze sprzedawcą Avant lub serwisem w celu uzyskania instrukcji lub zlecenia instalacji.


OSTRZEŻENIE

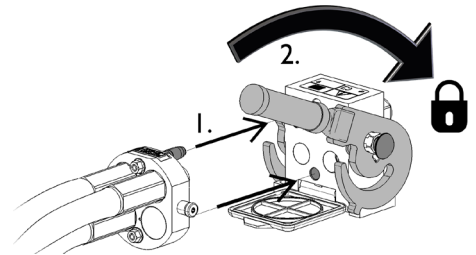
Ryzyko ruchu narzędzia i wyrzutu oleju hydraulicznego - Nie wolno podłączać ani odłączać szybkozłączy ani innych elementów hydraulicznych, gdy dźwignia sterowania dodatkowym układem hydraulicznym jest zablokowana w położeniu pracy lub jeśli instalacja znajduje się pod ciśnieniem. Podłączanie lub odłączanie złączy hydraulicznych, gdy instalacja znajduje się pod ciśnieniem może doprowadzić do nieprzewidzianych ruchów narzędzia lub wyrzucenia płynu pod wysokim ciśnieniem, co może spowodować poważne obrażenia ciała lub poparzenia. Przed odłączeniem układu hydraulicznego należy przeprowadzić procedurę bezpiecznego wyłączenia.

NOTYFIKACJA

Należy utrzymywać jak największą czystość złączek; używać nasadek ochronnych na szybkozłączkach, zarówno na narzędziu jak i ładowarce. Zabrudzenie, lód itp. mogą znacznie utrudniać używanie złączek. Nie wolno pozostawiać zwisających przewodów na ziemi; należy ułożyć je na uchwycie narzędzia.

Podłączanie systemu multizłącza:

1. Dopasować kołki do podłączenia narzędzia do odpowiednich otworów złącza ładowarki. Multizłącze nie zostanie podłączone, jeśli złącze narzędzia jest odwrócone.
2. Podłączyć i zablokować multizłącze, przestawiając dźwignię w stronę ładowarki.

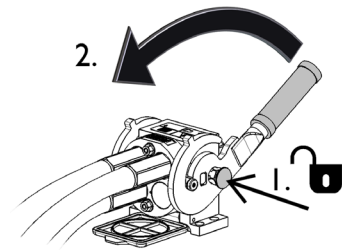


Dźwignia powinna poruszać się swobodnie, aż do pozycji zablokowania. Jeśli dźwignia nie porusza się płynnie, sprawdzić współliniowość i położenie złącza oraz oczyścić złącza. Wyłączyć także ładowarkę i zwolnić resztkowe ciśnienie hydrauliczne.

Odlączenie systemu multizłącza:

Przed odłączeniem opuścić narzędzie na równe i mocne podłoże.

1. Wyłączyć pomocniczy układ hydrauliczny ładowarki.
2. Wciskając przycisk odblokowania, obrócić dźwignię, aby odłączyć złącze.
3. Po zakończeniu operacji ustawić multizłącze w jego uchwycie na narzędziu.



Odlączenie przewodów hydraulicznych:

Przed odłączeniem złączek opuścić narzędzie, ustawiając je w bezpiecznym położeniu na mocnej i równej powierzchni. Przeszawić dźwignię sterowania pomocniczego układu hydraulicznego do położenia neutralnego.

NOTYFIKACJA

Podczas odłączania przystawki należy zawsze odłączyć złącza hydrauliczne przed odblokowaniem płyty szybkozłącza, aby zapobiec uszkodzeniu węża i rozlaniu oleju. Ponownie założyć zatyczki ochronne na złączki, aby zapobiec dostaniu się zanieczyszczeń do układu hydraulicznego.

Zwalnianie resztkowego ciśnienia hydraulicznego:

W przypadku pozostania resztkowego ciśnienia w instalacji hydraulicznej narzędzia odłączenie złączek hydraulicznych nierzadko jest możliwe, ale następnym razem trudno je będzie podłączyć. Jeżeli złączek nie da się podłączyć, należy zwolnić ciśnienie resztkowe poprzez przestawienie dźwigni pomocniczego układu hydraulicznego w ładowarce przy wyłączonym silniku. Aby mieć pewność, że w układzie hydraulicznym narzędzia nie będzie ciśnienia resztkowego, przed odłączeniem złączek należy wyłączyć silnik ładowarki i przestawić dźwignię sterowania pomocniczego układu hydraulicznego do tyłu i do przodu.

5.2 Złącze elektryczne

Funkcje elektryczne narzędzia:

Pompa opcjonalnego systemu zraszania wodą jest elektryczna. Elektryczna pompa wody systemu zraszania wodą może być sterowana za pomocą standardowej wiązki przewodów dostarczanej wraz z narzędziem lub panelu sterowania narzędziami w ładowarce.

5.2.1 Aby podłączyć wiązkę elektryczną przystawki do ładowarki

Począwszy od roku 2016 wtyczka elektryczna jest zintegrowana w wielozłączu narzędzia. Jednakże z narzędziem dostarczana jest oddzielna wiązka przewodów elektrycznych, umożliwiającą używanie narzędzia z ładowarkami niewyposażonymi w panel sterowania narzędziami.

Istnieją trzy sposoby podłączenia złącza elektrycznego w zależności od wyposażenia ładowarki i narzędzia:

1. **Jeśli Twoja ładowarka nie jest wyposażona w panel sterowania:**

Użyj osobnego zestawu kabli z przełącznikiem dostarczonym z przystawką. Podłącz ten kabel do gniazdka elektrycznego 12 V w pobliżu fotela operatora ładowarki i do wtyczki elektrycznej urządzenia.

1. Wtyczka elektryczna podłączana jest do gniazda elektrycznego 12 V w pobliżu fotela operatora ładowarki.

Więcej informacji na temat gniazdka elektrycznego ładowarki znajduje się w instrukcji obsługi ładowarki.

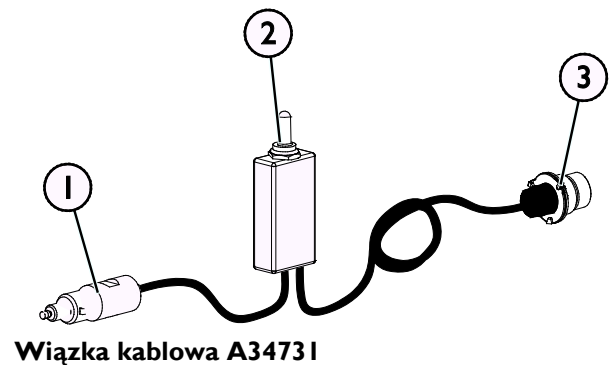
2. Przełącznik włącz/wyłącz

Wybierz położenie przełącznika w kabinie tak, aby był łatwo dostępny, ale nie mógł zostać użyty przypadkowo.

Ten kabel z przełącznikiem może być używany tylko do sterowania obrotem rynnny.

3. Podłącz do wtyczki elektrycznej przystawki.

Jeśli przystawka jest wyposażona we wtyczkę elektryczną zintegrowaną z multizłączem przystawki, odłącz kabel elektryczny od multizłącza.

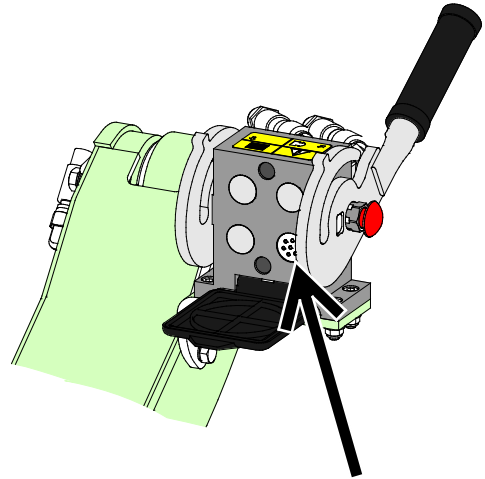


2. Jeśli Twoja ładowarka jest

- wyposażona w panel sterowania przystawki, oraz
- ładowarka została wyprodukowana **po** 2016:

Jeśli ładowarka jest wyposażona w panel sterowania przystawką, a gniazdo elektryczne jest zintegrowane z multizłączem, wiązka elektryczna przystawki jest podłączana, gdy multizłącze jest podłączone. Wyczyść oba multizłącza przed podłączeniem do multizłącza.

Oddzielna wiązka przewodów A34731 nie jest potrzebna, gdy ładowarka jest wyposażona w panel sterowania przystawką.



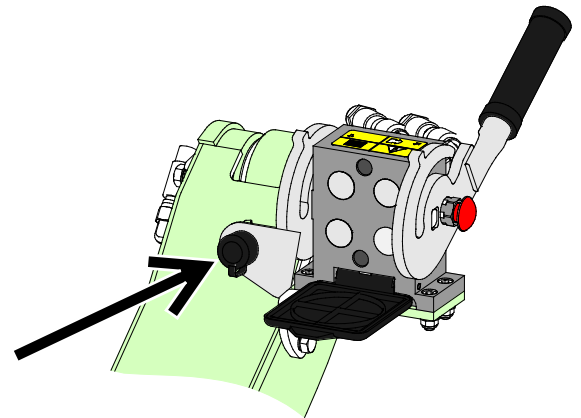
Panel sterowania przystawką, ładowarka wyprodukowana w 2016 roku lub później

3. Jeśli Twoja ładowarka jest

- wyposażona w panel sterowania przystawki, oraz
- ładowarka została wyprodukowana **przed** 2016:

Jeśli ładowarka jest wyposażona w panel sterowania przystawką, a w pobliżu multizłącza ładowarki znajduje się gniazdo elektryczne, podłącz wtyczkę elektryczną nasadki do gniazda ładowarki.

Oddzielna wiązka przewodów A34731 nie jest potrzebna, gdy ładowarka jest wyposażona w panel sterowania przystawką.



Panel sterowania przystawką, ładowarka wyprodukowana w 2015 roku lub wcześniej

NOTYFIKACJA

Upewnić się, że kable elektryczne nie zostaną zaklinowane, zgniecione ani rozciągnięte podczas ruchu wyposażenia.

Za pomocą panelu sterowania narzędziami dostępnego w ładowarce przełączniki sterowania narzędziami są łatwo dostępne na końcu dźwigni sterowania wysięgnikiem.

Więcej informacji na temat gniazdka zasilania ładowarki można znaleźć w podręczniku operatora ładowarki.

6. Używanie szczotki

Przed przystąpieniem do pracy należy jeszcze raz sprawdzić narzędzie i środowisko pracy oraz upewnić się, że wszystkie przeszkody zostały usunięte z miejsca wykonywania prac. Szybki przegląd wyposażenia oraz miejsca wykonywania prac przed użyciem to element zapewnienia bezpieczeństwa i najlepszej wydajności urządzenia. Przecwiczyć używanie narzędzia i jego przyrządów sterowniczych w bezpiecznym miejscu na otwartym terenie. Jeśli nie znamy sposobu pracy ładowarki, zalecane jest przecwiczenie obsługi bez żadnych narzędzi.



OSTRZEŻENIE

Niebezpieczeństwo wplątania - Nie wolno opuszczać fotela kierowcy podczas pracy szczotki. Zachować bezpieczną odległość między szczotką a innymi osobami, a jeśli w pobliżu szczotki znajdują się inne osoby, zatrzymać szczotkę i całkowicie ją opuścić. Nie wolno wykonywać żadnej konserwacji ani regulacji, jeśli szczotka może zostać przypadkowo uruchomiona. Przed podejściem blisko ładowarki należy wyłączyć silnik ładowarki i pomocniczy układ hydrauliczny oraz opuścić wysięgnik ładowarki.



OSTRZEŻENIE

Niebezpieczeństwo wyrzucania przedmiotów - Osoby postronne nie powinny znajdować się w pobliżu. Należy pamiętać, że narzędzie może wyrzucać kamienie, żwir lub inne zbierane przedmioty z dużą prędkością. Należy zawsze zachować bezpieczną odległość co najmniej 2 metrów od innych osób.



NIEBEZPIECZEŃSTWO

Niebezpieczeństwo zmiążdżenia lub zaplątania w wyniku kontaktu z ruchomymi częściami – Nigdy nie pozostawiać urządzenia bez nadzoru podczas pracy silnika. Należy przestrzegać procedury bezpiecznego zatrzymania.

6.1 Lista kontrolna przed użyciem

- Przed rozpoczęciem pracy usunąć duże przedmioty, które mogłyby być zabrane przez szczotkę z miejsca pracy.
- Poruszając się ostrożnie po nierównym terenie, obserwować wpływ dużego obciążenia z przodu ładowarki na jej stabilność i zachowanie.
- Sprawdzić ustawienie wsporników pozycji szczotki. Pomiedzy szczotką i krawędzią łyżki powinna być zachowana szczelina. Zbyt szeroka szczelina zmniejsza wydajność zbierania.
- Należy upewnić się, że osoby postronne znajdują się w bezpiecznej odległości podczas pracy urządzenia. Nie dopuszczać, aby jakiegokolwiek osoby wchodziły na obszar zagrożenia w pobliżu wysięgnika lub znajdowały się bezpośrednio przed ładowarką. Należy również upewnić się, że manewr cofania ładowarką może być wykonany w bezpieczny sposób. Nigdy nie należy zakładać, że osoby postronne pozostaną tam, gdzie były ostatnio widziane; sprzęt mobilny przyciąga zwłaszcza dzieci.
- Należy sprawdzić ogólny stan narzędzia i ładowarki oraz sprawdzić, czy nie ma wycieków oleju hydraulicznego. Narzędzia nie wolno używać w przypadku wykrycia usterki instalacji hydraulicznej ładowarki lub narzędzia. Instrukcje dotyczące konserwacji znajdują się w Rozdziale 7.
- Narzędzie i przyrządy sterownicze ładowarki można obsługiwać tylko z fotela kierowcy. Upewnić się, że ładowarka i narzędzie są używane w sposób bezpieczny i zgodnie z przeznaczeniem. Nie pozwalać dzieciom na obsługę urządzenia.
- Nie wolno obsługiwać ładowarki i narzędzi znajdując się pod wpływem alkoholu, narkotyków lub leków mogących zakłócić ocenę sytuacji lub spowodować senność albo niedozwolonych przy obsłudze sprzętu.
- Należy pamiętać o właściwych sposobach wykonywania prac i unikać niepotrzebnego opuszczania fotela kierowcy.



OSTRZEŻENIE

Ryzyko odrzucania materiałów i przedmiotów - Upewnić się, że osłony są zainstalowane. Przed ponownym użyciem szczotki sprawdzić, czy na miejscu są wszystkie osłony. Szczotkę używać tylko w dobrym stanie technicznym, za wszystkimi osłonami.



OSTRZEŻENIE

Niebezpieczeństwo wyrzucania przedmiotów - Osoby postronne nie powinny znajdować się w pobliżu. Sprawdzić, czy pomimo obudowy ochronnej szczotka może wyrzucać piasek, kamienie, kawałki drewna lub inny materiał na dużą odległość. Natychmiast zatrzymać szczotkę, jeśli inne osoby znajdują się w odległości mniejszej niż 3 metry od szczotki.

NOTYFIKACJA

Szczotkę używać tylko przy prawidłowej pozycji wysokości wsporników. Patrz Rozdział 6.2.1.

NOTYFIKACJA

Regularnie czyścić rdzeń chłodnicy oleju ładowarki; więcej instrukcji zawiera podręcznik operatora ładowarki. Przegrzany olej obniża moc i skraca okres eksploatacji elementów hydraulicznych zarówno narzędzia jak i ładowarki.

6.2 Obsługa szczotki

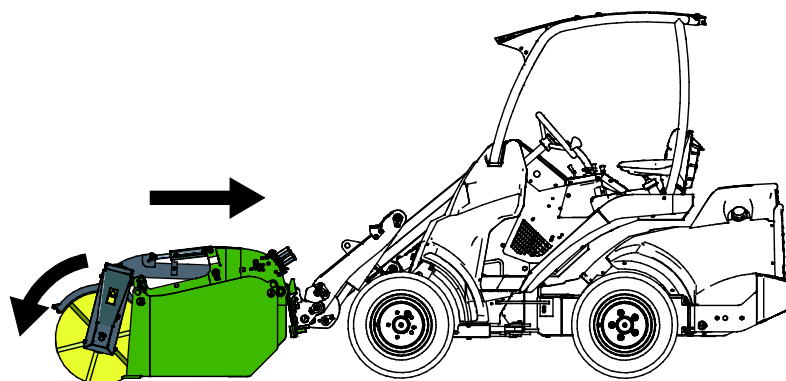
Pracą łyżka ze szczotką obrotową steruje się za pomocą dźwigni sterowania hydrauliki roboczej ładowarki lub za pomocą przycisków na joysticku (wyposażenie dodatkowe ładowarki).

	<p>Przestawić dźwignię sterowania hydrauliki roboczej ładowarki w położenie zablokowane (lub użyć przycisków na joysticku), aby opuścić i obracać szczotkę.</p>
	<p>Aby podnieść przystawkę w celu opróżnienia zasobnika, należy przestawić dźwignię z położenia zablokowanego.</p>

Kierunek działania:

Szczotka jest przeznaczona do obracania się tylko w normalnym kierunku roboczym, tak aby mogła działać jako szczotka zbierająca.

Po przestawieniu dźwigni pomocniczego układu hydraulicznego do położenia zablokowanego szczotka będzie obracać się w sposób przedstawiony na rysunku obok.



Najlepszą wydajność łyżka ze szczotką obrotową osiąga przy jeździe wstecz.

NOTYFIKACJA

Aby zapobiec uszkodzeniu włosia, nie należy poruszać się ładowarką z opuszczoną, ale nieobracającą się szczotką.

Prędkość obrotowa:

Stosuj wysokie obroty silnika, aby uzyskać najlepsze wyniki zbierania. W zależności od modelu ładowarki i prędkości jazdy, można zastosować jedną lub dwie pompy hydrauliczne. Należy pamiętać, że niepotrzebnie wysoka prędkość obrotowa powoduje szybsze zużycie szczotki, dlatego prędkość obrotową należy ustawić odpowiednio do warunków pracy, zamiatanego materiału i prędkości jazdy.

NOTYFIKACJA

Podczas obsługi narzędzia należy utrzymywać przepływ oleju hydraulicznego w zalecanym przedziale. Nie wolno przekraczać maksymalnej dopuszczalnej wejściowej energii hydraulicznej.

Patrz Specyfikacja techniczna na stronie 10.

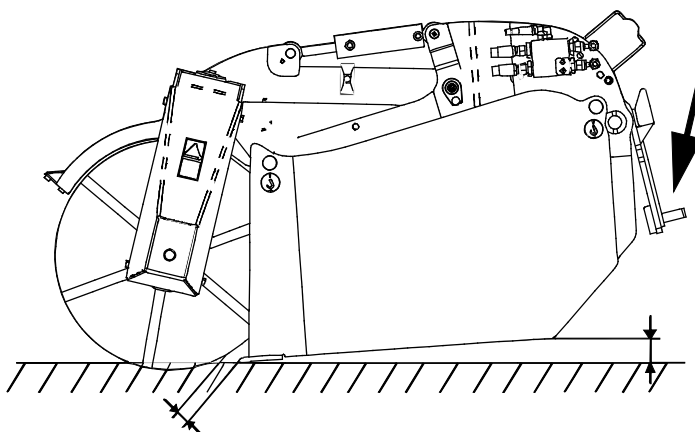
System pływający szczotki i prawidłowa pozycja robocza:

Podczas pracy szczotki utrzymywać ją w pozycji zbliżonej do przedstawionej na ilustracji. Szczotka i płyta krawędziowa zbiornika powinny delikatnie stykać się z podłożem lub z krawędzią minimalnie uniesioną nad podłożem.

Płyta montażowa z szybkozłączem umożliwia swobodne zwisanie narzędzia opierającego się na włosiu szczotek i krawędzi przedniej zbiornika. Pozwala to na swobodne dostosowywanie się szczotki do powierzchni podłoża, nawet jeżeli ładowarka nie przemieszcza się.

Ładowarkę ustawić tak, aby płyta montażowa z układem pływającym szczotki mogła swobodnie przesuwać się w obu kierunkach.

Nie wysuwać wysięgnika teleskopowego ładowarki, aby zapewnić najlepszą widoczność i stabilność.

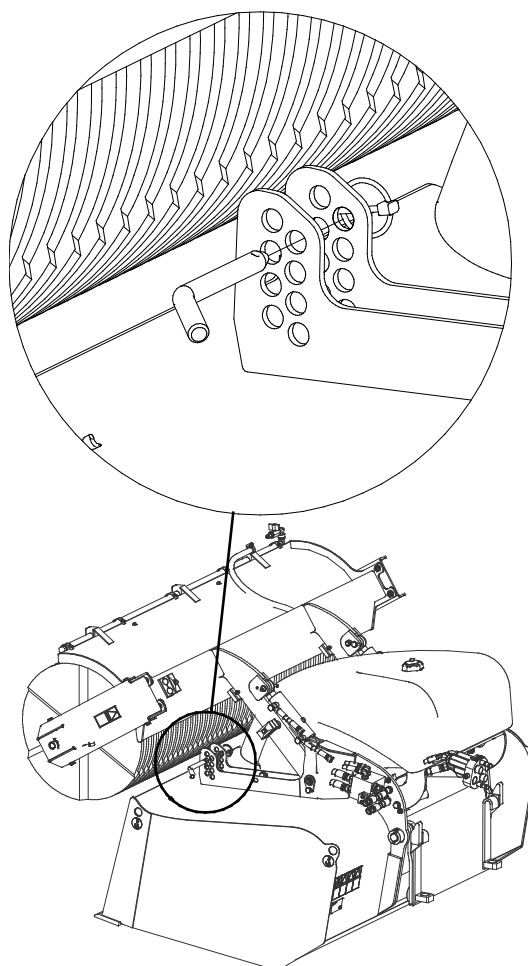


6.2.1 Sworznie wsporcze pozycji szczotki

W pozycji dolnej, szczotka opiera się na sworzniach wsporczych regulacji wysokości. Sworznie ustalają szczelinę pomiędzy szczotką i krawędzią łyżki.

Ustawić sworznie w taki sposób, aby szczotka znajdowała się w pozycji wskazanej na ilustracji powyżej, szczotka delikatnie opiera się na podłożu. Upewnić się, że pomiędzy włosiem szczotki i krawędzią łyżki jest szczelina.

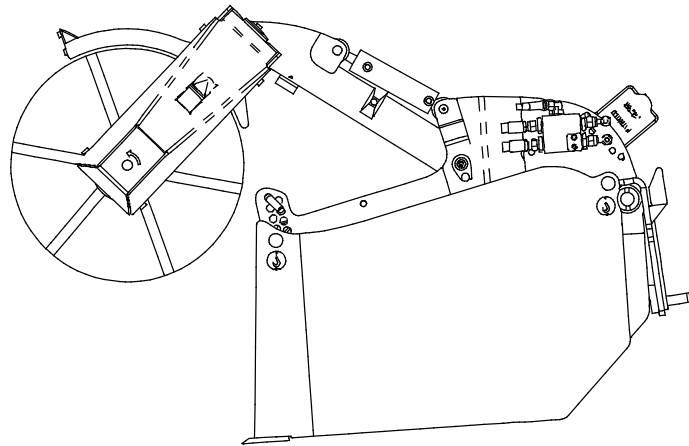
Przy nowych szczotkach, górne położenia są generalnie prawidłowe, a regulację wykonuje się wraz ze zużywaniem się włosa. Oba sworznie ustawiać na tym samym poziomie.



6.2.2 Opróżnianie pojemnika zbierającego

W celu opróżnienia pojemnika łyżki, szczotka jest hydraulicznie podnoszona z przodu po przesunięciu dźwigni hydrauliczki roboczej w kierunku przeciwnym do pozycji blokowanej.

Opróżniać pojemnik tak, jak opróżnia się normalną łyżkę, jednak pamiętając o możliwości przesunięcia przez uchwyt zespołu pływającego podczas przechylania.



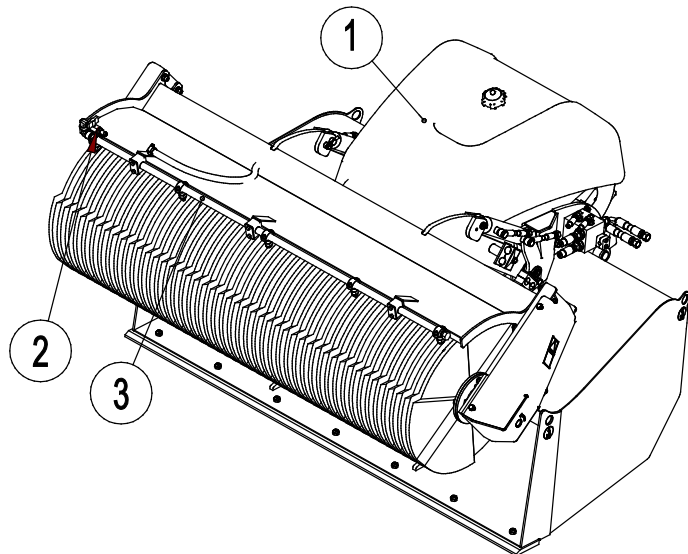
6.3 System zraszania wodą

System zraszania wodą jest używany w celu zmniejszenia zapylenia podczas używania szczotki.

System zawiera:

1. 150-litrowy zbiornik i elektryczną pompę wody pod zbiornikiem
2. zawór odcinający
3. rurę natryskową z czterema lub pięcioma dyszami

System zraszania jest przeznaczony wyłącznie do rozpylania wody. Używanie rozpuszczalników lub środków czyszczących jest niedozwolone, ponieważ mogłyby uszkodzić elementy systemu. Nie wolno pozostawiać wody w zbiorniku przez długi czas; upewnić się, że woda w systemie nie zamarznie.



Jeżeli narzędzie będzie przechowywane w ujemnych temperaturach, należy całkowicie usunąć wodę z systemu. Dolanie do zbiornika nieco płynu do wycieraczek i przepuszczenie go przez pompę i dysze może zapobiec zamarznięciu niewielkiej ilości wody.

NOTYFIKACJA

Pompa systemu zraszania wodą może łatwo ulec zniszczeniu, jeśli będzie uruchomiona „na sucho”. Upewnić się, że w zbiorniku jest woda. Po użyciu należy zawsze wyłączyć system zraszania wodą i zamknąć zawór przewodu wody, aby uniknąć wycieku wody. Należy także pamiętać o otwarciu zaworu przed użyciem.

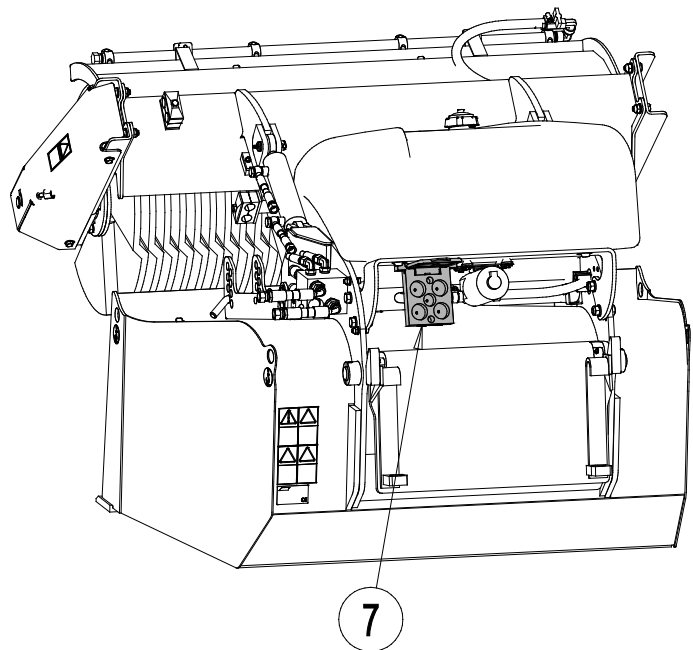
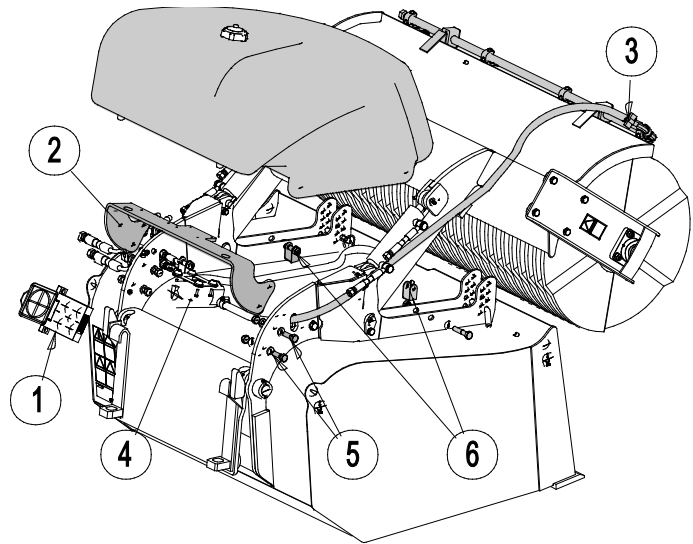
NOTYFIKACJA

6.3.1 Montaż systemu zraszania wodą

Punkty mocowania systemu zraszania wodą znajdują się jako standard na szczotce, a system zraszania może być zainstalowany na późniejszym etapie. Zestaw montażowy zawiera wszystkie wymagane podzespoły oraz wiązkę elektryczną do obsługi systemu.

Numery pokazane na ilustracjach odpowiadają numerom w instrukcji.

1. Odłączyć uchwyt do parkowania wielozłącza ze szczotki.
2. Zainstalować uchwyt mocowania zbiornika wody (4 śruby, nakrętki i podkładki).
3. Złożyć elementy rurki z dyszami i zainstalować ją w uchwytach na pokrywie szczotki. Zawór wody znajduje się na rurce ze złączką kolankową.
4. Podłączyć pompę wody w dolnej części zbiornika wody, ze złączkami skierowanymi w górę. Podłączyć wąż i jego złączki do zbiornika i pompy. Przygotować i podłączyć wiązkę elektryczną pompy.
5. Przeprowadzić wąż od dolnej części zbiornika do rurki natryskowej przez otwór w uchwycie na zespole szczotki.
6. Umieścić cztery mocowania zbiornika wody w otworach zbiornika. Zainstalować zbiornik i zaciśnąć wszystkie klamry węży.
7. Podłączyć uchwyt do parkowania wielozłącza do wspornika zbiornika wody.

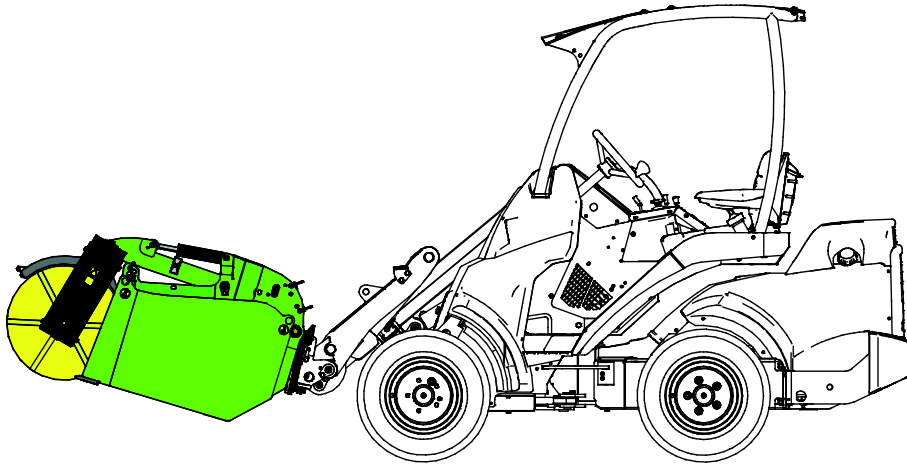


6.4 Pozycja transportowa



PRZESTROGA

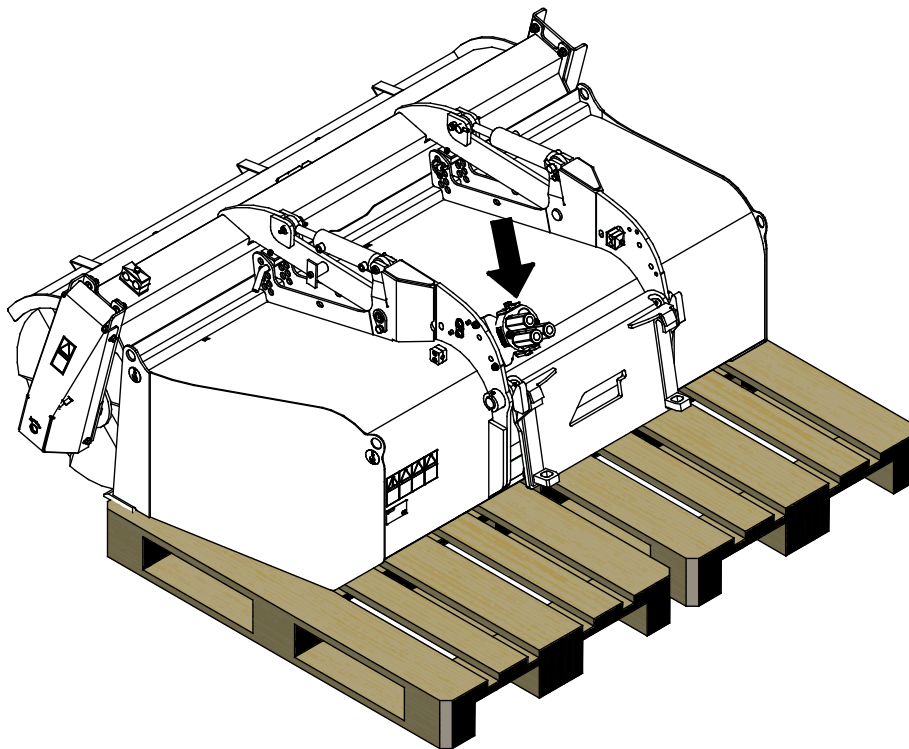
Należy utrzymywać stabilność ładowarki. Zawsze transportować przystawkę jak najniżej i jak najbliżej podłoża. Wysięgnik teleskopowy powinien być schowany podczas jazdy.



6.5 Przechowywanie przystawki

Odłączyć i przechowywać przystawkę na równej powierzchni. Najlepiej przechowywać przystawkę w miejscu chronionym przed bezpośrednim działaniem promieni słonecznych, deszczu i ekstremalnych temperatur.

- Nie pozostawiać przystawki bezpośrednio na podłożu. Umieścić ją na przykład na drewnianych klockach lub na palecie.
- Przechowywać łyżkę ze szczotką obrotową tak, aby szczotka nie opierała się swoim ciężarem o podłoże.
- Umieścić wielozłącze w uchwycie, jak pokazano strzałką na poniższym rysunku. Nigdy nie pozostawiać złącza hydraulicznego na ziemi.
- W czasie przechowywania przystawka powinna być unieruchomiona.
- Nigdy nie wchodzić na przystawkę.
- Jeśli łyżka ze szczotką obrotową jest wyposażona w system zraszania wodą, należy pamiętać o tym, aby w zimnych porach roku spuścić całą wodę z układu tak, aby zapobiec uszkodzeniom spowodowanym przez zamarzniętą ciecz.



W przypadku przechowywania przez dłuższy czas należy w razie konieczności odświeżyć lakier, nasmarować punkty smarowania i nasmarować olejem widoczne części tłoczyska siłowników, aby zapobiec ich rdzewieniu.

NOTYFIKACJA

Szczotkę należy przechowywać w taki sposób, aby żaden ciężar nie obciążał włosia. Upewnić się, że nieumyślne powolne opuszczenie szczotki podczas jej przechowywania nie spowoduje niebezpieczeństwa zgniecenia ani nie zablokuje ruchu szczotki. Pozostawienie włosia pod obciążeniem może spowodować jego trwałe wygięcie.

NOTYFIKACJA

Aby zapobiec zamrożeniu instalacji zraszającej, w okresie zimowym należy spuścić całą wodę z systemu. Pompa systemu zraszania zostanie uszkodzona, jeśli woda zamrznie wewnątrz niej. Odłączyć przewody wody, aby całkowicie spuścić wodę z systemu.

7. Konserwacja i serwis

Narzędzie zostało zaprojektowane tak, aby wymagało jak najmniej konserwacji. Ciągła konserwacja obejmuje regularne czyszczenie i smarowanie oraz sprawdzanie stanu narzędzia. Z powodu niebezpieczeństwa zmiążdżenia przez opuszczane części maszyny wszelkie prace konserwacyjne muszą być wykonywane po całkowitym opuszczeniu elementów ruchomych, gdy narzędzie spoczywa płasko na ziemi.



NIEBEZPIECZEŃSTWO

Ryzyko zmiążdżenia - Nie wolno przechodzić pod uniesionym narzędziem. Podczas wszelkich prac konserwacyjnych należy upewnić się, że narzędzie jest prawidłowo podparte. Nie wolno przechodzić pod uniesionym narzędziem. Podczas konserwacji wysięgnik ładowarki może nieoczekiwanie opaść, powodując poważne obrażenia ciała lub uderzenie, nawet gdy silnik ładowarki jest wyłączony. Wszelkie prace konserwacyjne i serwisowe należy wykonywać po opuszczeniu narzędzia do bezpiecznego położenia.

7.1 Kontrola elementów hydraulicznych

Stan przewodów i elementów hydraulicznych należy sprawdzać, gdy silnik jest wyłączony, a instalacja hydrauliczna nie znajduje się pod ciśnieniem. W przypadku wykrycia nieszczelności w instalacji hydraulicznej narzędzia lub ładowarki maszyny nie wolno obsługiwać. Wyciekający płyn hydrauliczny może przeniknąć przez skórę i spowodować poważne obrażenia. Jeśli płyn hydrauliczny przeniknął przez skórę, należy natychmiast skorzystać z opieki medycznej. Umyć wodą i mydłem każdą część ciała, która miała kontakt z olejem hydraulicznym. Olej hydrauliczny jest również szkodliwy dla środowiska naturalnego i nie można dopuścić do jego wycieku do otoczenia. Przecieki należy usuwać natychmiast po ich wykryciu, ponieważ nawet mała nieszczelność może szybko rozrosnąć się do dużych rozmiarów. Narzędzie należy obsługiwać wyłącznie z użyciem takiego samego typu oleju hydraulicznego, jak stosowany w ładowarkach Avant.



NIEBEZPIECZEŃSTWO

Ryzyko wtrysku płynu pod wysokim ciśnieniem przez skórę - Zwolnić ciśnienie resztkowe przed wykonaniem konserwacji.

Nie wolno obsługiwać elementów hydraulicznych, gdy instalacja hydrauliczna znajduje się pod ciśnieniem, ponieważ złączka może pęknąć lub poluzować się, a uwolniony olej może spowodować poważne obrażenia ciała. Nie wolno obsługiwać maszyny w przypadku wykrycia usterki w instalacji hydraulicznej.



Sprawdzać wzrokowo, czy przewody nie są pęknięte albo przetarte. W przypadku śladów wycieku, w miejscu podejrzewanej nieszczelności należy podłożyć kawałek tektury, aby sprawdzić dany element. Nie szukać nieszczelności przy użyciu rąk. Sprawdzać stan przewodów; przerwać pracę, jeśli zewnętrzna warstwa przewodu jest przetarta. Sprawdzić ułożenie przewodów; poprawić zaciski węży, aby uniknąć przetarcia węży. Węże mają ograniczony okres eksploatacji. W zależności od warunków roboczych wszystkie węże muszą być dokładnie sprawdzane nie później niż po 3 - 5 latach eksploatacji i wymieniane w razie potrzeby.

Wykrycie jakiegokolwiek usterki oznacza, że przewód lub element hydrauliczny musi być wymieniony, a urządzenie nie może być używane zanim nie zostanie naprawione. Części zamienne są dostępne u najbliższego przedstawiciela firmy AVANT lub w autoryzowanym serwisie. W przypadku braku wystarczającej wiedzy na temat zespołów hydraulicznych i doświadczenia w zakresie bezpiecznego wykonywania napraw naprawy należy zlecić profesjonalnym technikom serwisu.

7.2 Czyszczenie i smarowanie

Po użyciu szczotkę należy jak najszybciej oczyścić, aby ułatwić usunięcie całego brudu. Do czyszczenia można użyć myjki ciśnieniowej i łagodnego detergentu. Unikać stosowania rozpuszczalników i bezpośredniego spryskiwania włosa lub części hydraulicznych pod wysokim ciśnieniem. Ponadto należy pamiętać o nalepkach na narzędziu.

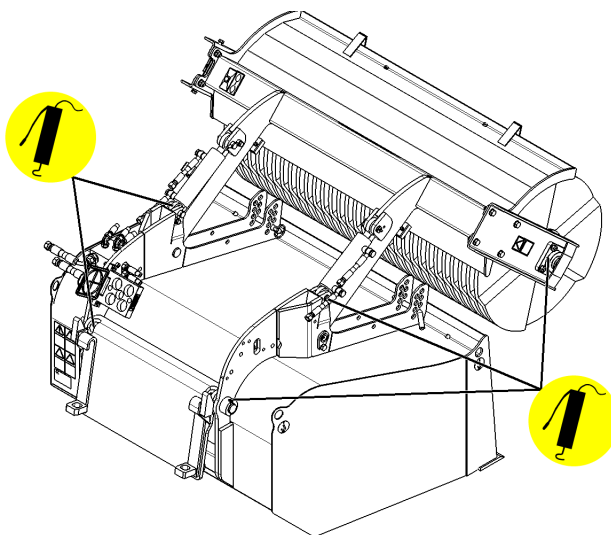
Nie wolno przechowywać narzędzia bezpośrednio na ziemi - należy je ustawić, na przykład, na drewnianych klockach lub palecie. W przypadku przechowywania przez dłuższy czas należy w razie konieczności odświeżyć lakier, nasmarować punkty smarowania i nasmarować olejem widoczne części tłoczyska siłowników, aby zapobiec ich rdzewieniu.

Na szczotce znajduje się 5 punktów smarowania, jak pokazano na rysunku obok.

Łożysko szczotki smarować co 5-10 godzin użytkowania.

Pozostałe punkty smarować co 10-20 godzin użytkowania i po myciu.

Silnik hydrauliczny szczotki jest urządzeniem bezserwisowym.



NOTYFIKACJA

Łożyska muszą być smarowane po każdym 5 - 10 godzinach pracy. Przed przystąpieniem do smarowania należy oczyścić koniec smarowniczkę. Jednorazowo należy wprowadzić tylko tyle smaru, ile da się wcisnąć.

Dokładnie oczyścić pojemnik zbierający i nie pozostawiać w nim wody. Opróżnić i opłukać dokładnie system zraszania wodą.

7.3 Szczotka

Włose szczotki wykonano z nylonu, który jest bardzo trwały przy normalnych warunkach użytkowania i nie wymaga częstej wymiany. Wraz ze zmniejszaniem się średnicy szczotki wzrasta również jej prędkość obrotowa, a w pewnym momencie staje się niewydajna do skutecznego odrzucania materiału.

Szczotka składa się z kilku równoległych tarcz połączonych na wale. W przypadku zauważenia, że jakaś część szczotki jest uszkodzona lub zużyta bardziej niż pozostałe części, można zmienić rozmieszczenie tarcz na wale, aby zapewnić bardziej równomierne zużycie. Uszkodzone tarcze szczotki można wymieniać oddzielnie, ale zazwyczaj powinno się wymieniać większe sekcje, aby zachować równomierną wydajność szczotki. Jeśli uszkodzone tarcze szczotki są zużyte dużo bardziej niż nowe tarcze, wszystkie tarcze powinny zostać wymienione jednocześnie. Kody części zamiennych i wymaganą ilość nylonowych szczotek tarczowych podano w Rozdziale 4.

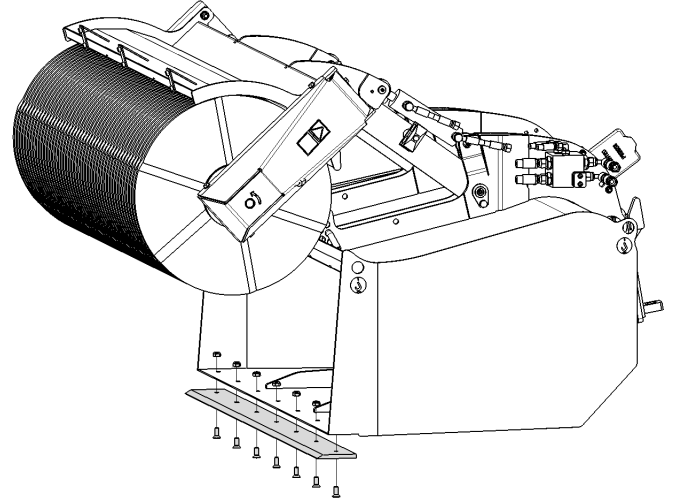
Aby wymienić szczotki tarczowe, należy wyjąć wał. Szczotka ma zagęszczone włosie na końcach wału dzięki ściśnięciu trzech tarcz na obu końcach wału. Tarcze są wspólnie zamocowane na wale za pomocą kołnierza dociskowego. Całkowity ścisk szczotek wzdłuż wału kołnierza nie może przekraczać 5 - 10 mm.

7.4 Płyta krawędziowa łyżki

Płyta krawędziowa może być wymieniana według potrzeb. Kod części zamiennej dla szczotki z łyżką 1100 to A416775, a dla szczotki 1500 - A416406. Wymieniać również elementy mocujące płyty.

NOTYFIKACJA

Wymieniać płytę zanim łyżka osiągnie poziom podłoża.



8. Warunki gwarancji

Avant Tecno Oy udziela na produkowane przez siebie narzędzia rocznej gwarancji (12 miesięcy) od daty zakupu.

Gwarancja pokrywa koszty napraw w następujący sposób:

- Jeżeli naprawa nie zostanie wykonana w zakładzie, pokrywane są koszty robocizny.
- Zakład dokonuje wymiany wszystkich wadliwych podzespołów i materiałów eksploatacyjnych.

W szczególnych przypadkach, które zostały wcześniej ustalone, zakład może dokonać zwrotu ceny podzespołów zakupionych przez klienta.

Gwarancja nie obejmuje:

- Zwykłych prac konserwacyjnych ani części i materiałów eksploatacyjnych niezbędnych do jej wykonania.
- Szkód spowodowanych w wyniku niewłaściwych warunków pracy lub sposobów eksploatacji, zaniedbania, dokonania zmian konstrukcyjnych bez zgody Avant Tecno Oy, użycia nieoryginalnych części zamiennych lub braku konserwacji.
- Konsekwencji usterki, takich jak przerwa w pracy lub inne ewentualne dodatkowe szkody.
- Kosztów podróży i/lub wysyłki związanych z naprawą.

FI EY-vaatimustenmukaisuusvakuutus Alkuperäinen kieliversio
 SE EG-försäkran om överensstämmelse Originalversion
 EN EC Declaration of Conformity Original language
 PL Deklaracja zgodności WE Tłumaczenie oryginalnego dokumentu



Valmistaja / Tillverkare / Manufacturer / Producent
 Osoite / Adress / Address / Adres

AVANT TECNO OY
 Ylötie 1
 33470 YLÖJÄRVI,
 FINLAND

Vakuutamme täten, että alla mainitut tuotteet täyttävät konedirektiivin turvallisuus- ja terveysvaatimukset (direktiivi 2006/42/EY muutoksineen). Seuraavia yhdenmukaistettuja standardeja on sovellettu /

Vi försäkrar härmed att nedan beskrivna produkter överensstämmer med hälso- och säkerhetskrav i EG-maskindirektiv (EG-direktiv 2006/42/EG som ändrat). Följande harmoniserade standarder har tillämpats /

We hereby declare that the products listed below are in conformity with the provisions of the Machinery Directive (directive 2006/42/EC as amended). The following harmonized standards have been applied:

Niniejszym deklarujemy, że produkty wymienione poniżej spełniają postanowienia dyrektywy maszynowej (Dyrektywa 2006/42/EWG z poprawkami). Zastosowano następujące zharmonizowane normy

SFS-EN ISO 12100, SFS-EN ISO 4413

Mallit / Modeller / Models / Modele

Avant	
Hydraulitoiminen harjalaite; Avant-kuormaajan työlaite	
Hydraulisk sopvals; arbetsredskap för Avant lastare	A35945
Hydraulic broom; attachment for Avant loaders	A35689
Łyżka ze szczotką obrotową; narzędzie ładowarek Avant	



26.6.2019 Ylöjärvi, Finland

Risto Käkelä,
 Toimitusjohtaja / Verkställande direktör /
 Managing Director / Dyrektor zarządzający



AVANT[®]